

MAXXSONICS EUROPE GMBH
Neckarstraße 20
74847 Obrigheim, Germany
Phone +49 (0) 62 61 - 6 38-0
FAXX +49 (0) 62 61 - 6 38-129
E-Mail info@mbquart.de
Website www.mbquart.de

MAXXSONICS USA, INC.
1290 Ensell Road
Lake Zurich, Illinois 60047 USA
Phone +1 847 - 540 - 7700
FAXX +1 847 - 540 - 9776
E-Mail info@maxxsonics.com
Website www.maxxsonics.com



REFERENCE RTE 20 DISCUS DTE 13

Einbauanleitung Installation Manual Directiones de installation Instrucciones de instalación Istruzioni di montaggio Инструкция по установке

Herzlichen Glückwunsch!

Mit dem Kauf eines Car-HiFi Lautsprechers aus dem Hause MB QUART haben Sie sich für ein technisch und qualitativ hochwertiges Produkt entschieden. MB QUART wünscht Ihnen viel Spaß mit Ihrem Hochtönsatz DTE 13/RTE 20. Sollten Sie Fragen zu diesem System oder anderen MB QUART Produkten haben, freuen wir uns über eine Mail an info@mbquart.de oder Ihren persönlichen Anruf unter +49 6261 638-0.

Wenn Sie den Einbau nicht durch eine Fachwerkstatt vornehmen lassen, lesen Sie bitte nachstehende Einbauhinweise sorgfältig durch.

Congratulations!

With the purchase of a MB QUART car hi-fi loudspeaker set, you have purchased a technically sophisticated, high-quality product. MB QUART feels confident that you will enjoy your new DTE 13/RTE 20 system. Should you have any questions about DTE 13/RTE 20 or any other MB QUART products, please feel free to send us an email to info@mbquart.de or give us a call at +49 6261 638-0.

If you are not having the installation carried out by a specialist workshop, please read the following installation instructions carefully.

Félicitations!

Vous venez d'acquérir en achetant un lot de haut-parleurs hi-fi pour voitures de la maison MB QUART un produit de grande valeur sur le plan technique et qualitatif. MB QUART vous souhaite beaucoup de plaisir avec votre système DTE 13/RTE 20. Envoyez-nous un mail info@mbquart.de ou téléphonez-nous si vous avez des questions à propos du DTE 13/RTE 20 ou de tout autre produit MB QUART +49 6261 638-0.

Si vous préférez vous charger vous-même du montage au lieu d'en laisser le soin à un atelier spécialisé, veuillez lire soigneusement la notice d'installation et de montage ci-dessous.

¡Enhorabuena!

Con la compra de un set de altavoces Car-HiFi de MB QUART, ha adquirido usted un producto de alta calidad técnica. MB QUART le desea que disfrute con su DTE 13/RTE 20 System. Si tiene alguna pregunta acerca de DTE 13/RTE 20 u otro producto MB QUART, la contestaremos gustosamente por mail info@mbquart.de o por teléfono +49 6261 638-0.

Si no encarga el montaje a un taller especializado, lea atentamente las instrucciones de montaje siguientes.

Congratulazioni!

Acquistando un'altoparlante Hi-Fi Car MB QUART, avete scelto un prodotto di massimo livello tecnologico e qualitativo. MB QUART Vi augura un buon ascolto con il Vostro, nuovo, sistema DTE 13/RTE 20. Qualora desideriate porgere quesiti riguardanti i modelli della DTE 13/RTE 20 od altri prodotti della MB QUART, saremo lieti di risponderVi per posta elettronica info@mbquart.de o telefonicamente +49 6261 638-0.

Nel caso in cui non incarichiate dell'installazione un'officina specializzata, vi preghiamo di leggere attentamente le seguenti note di installazione.

Примите Наши сердечные поздравления!

Купив комплект автомобильных громкоговорителей категории Hi-Fi фирмы MB QUART Вы выбрали высококачественное в техническом отношении изделие. Фирма MB QUART желает Вам приятного времяпровождения с Вашей системой DTE 13/RTE 20. Если у Вас появятся вопросы по этой системе или по другим изделиям фирмы MB QUART, будем рады получить от Вас письмо по электронной почте info@mbquart.de или услышать Вас по телефону +49 6261 638-0.

Если Вы не собираетесь приглашать для выполнения монтажа представителя специализированного предприятия, внимательно прочитайте помещённую ниже инструкцию по сборке.

Allgemeines
General
Généralités
Indicaciones generales
Informazioni generali
Общие рекомендации

Beachten Sie bei Einbau und Betrieb des Lautsprechers die Sicherheitsbestimmungen über tragende Karosserieteile, die Bestimmungen der StVZO sowie Vorschriften der Fahrzeughersteller. Informieren Sie sich, ob Sie evtl. fahrzeugspezifische MB QUART Einbauadapter benötigen. Schützen Sie Ihre Lautsprecher bei Einbau und Betrieb vor Beschädigung, Spritzwasser und Überlastung. Klemmen Sie während der Montage die Minusklemme der Fahrzeugbatterie ab, um mögliche Kurzschlüsse zu vermeiden. Berühren Sie bitte nicht die empfindliche Oberfläche der Hoch- und Tieftonmembrane. Verwenden Sie niemals die Lautsprecherchassis als Schneid- oder Bohrvorlage.

Please consider the safety requirements concerning supporting parts of the car body, the provisions of the respective Road Traffic Licensing Regulations, and the directives of the respective car manufacturers for the installation and operation of the loudspeakers. Your vehicle may require vehicle-specific MB QUART installation adapters. Take care to protect your loudspeakers from damage and overload during installation and operation. We suggest that you disconnect the negative pole clamp of your car battery during installation to avoid possible short circuits. Do not touch the tweeter or woofer membrane. We also strongly recommend that you never use the loudspeaker chassis as a template for cutting or drilling.

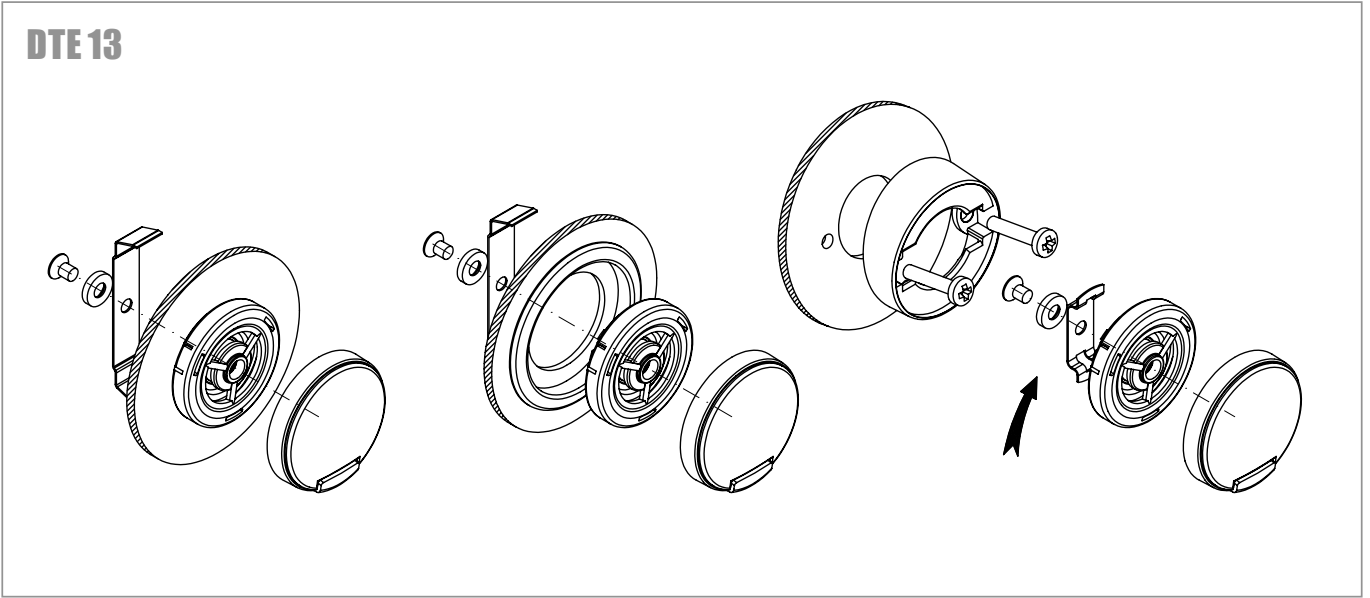
Respectez lors du montage et de l'utilisation du haut-parleur les directives de sécurité concernant les pièces de carrosserie porteuses, les prescriptions du StVZO (concernant l'homologation des véhicules) ainsi que les consignes du constructeur automobile. Renseignez-vous pour savoir si vous avez besoin éventuellement d'adaptateurs MB QUART pour votre véhicule. Protégez vos haut-parleurs lors du montage et de l'utilisation de toute dégradation, projection d'eau et surcharge. Débranchez pendant le montage la borne négative de la batterie du véhicule afin d'éviter tout court-circuit éventuel. Veuillez ne pas toucher la surface sensible de la membrane des aiguës et des graves. N'utilisez jamais le châssis du haut-parleur pour couper ou percer dessus.

Durante el montaje y funcionamiento de los altavoces, siga las normas de seguridad respecto a las piezas de soporte de la carrocería, las normas del Código de Circulación y las especificaciones del fabricante del vehículo. Infórmese de si en su caso es necesario un adaptador MB QUART específico para vehículos. Durante el montaje y funcionamiento de los altavoces, evite que sufran cualquier desperfecto, presérvelos del agua y no ponga elementos pesados sobre ellos. Durante el montaje de los altavoces asegúrese de desconectar el borne negativo de la batería del automóvil para evitar posibles cortocircuitos. No tocar la superficie sensible del altavoz de graves ni del altavoz de agudos. No utilice en ningún caso el chasis de los altavoces para cortar o perforar.

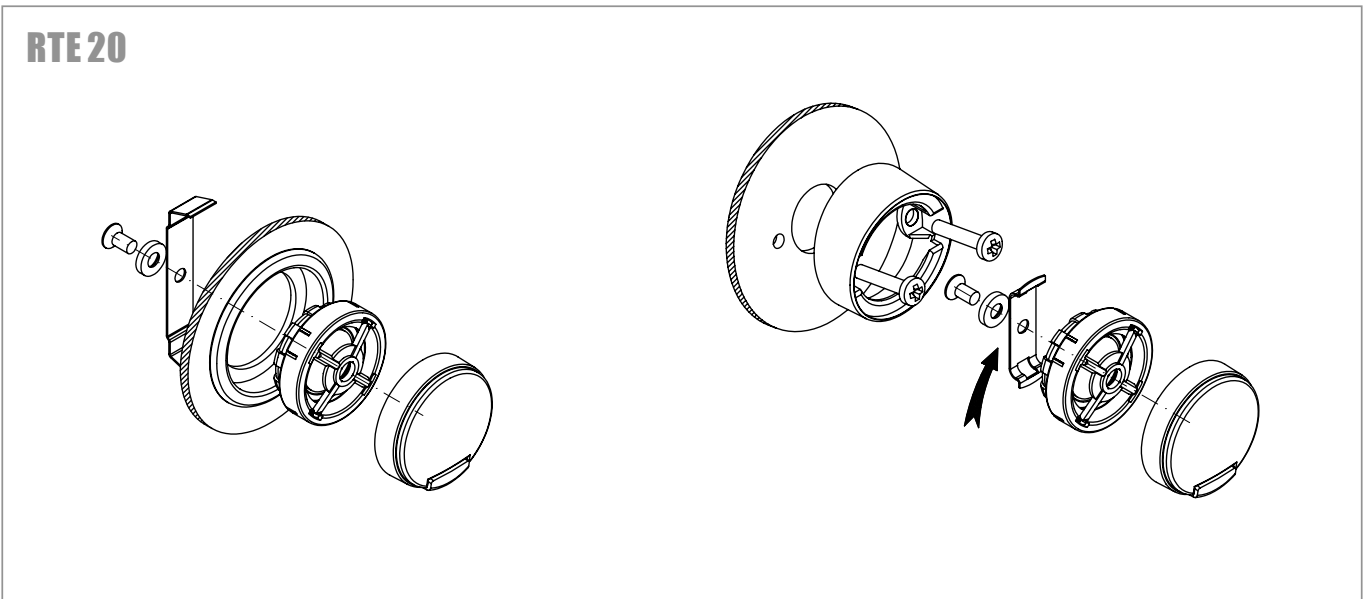
Durante l'installazione degli altoparlanti, evitate di modificare zone portanti della carrozzeria ed osservate scrupolosamente le disposizioni fornite dal costruttore dell'autoveicolo. Verificate la disponibilità di adattatori di montaggio MB QUART specifici per il Vostro autoveicolo. Proteggete gli altoparlanti da acqua, urti, e sovraccarichi durante e dopo l'installazione. Durante il montaggio, scollegate il morsetto negativo della batteria onde evitare possibili corto-circuiti. Non toccate le delicate membrane degli altoparlanti. Non utilizzate gli altoparlanti come dime di taglio o foratura. Durante il funzionamento degli altoparlanti, osservate scrupolosamente le norme previste dal Codice della Strada.

При установке и во время эксплуатации громкоговорителей обратите особое внимание на соблюдение требований технической безопасности, касающихся несущих деталей кузова автомобиля, а также правила эксплуатации транспортных средств и предписания завода-изготовителя автомобиля. Проконсультируйтесь, не понадобятся ли Вам установочный адаптер фирмы MB QUART, необходимый для данного типа автомобиля. Предохраняйте Ваши громкоговорители при установке и дальнейшей эксплуатации от повреждений, воды и перегрузок. Во избежание короткого замыкания, отсоедините на время монтажа минусовую клемму автомобильной батареи. Не прикасайтесь, пожалуйста, к чувствительной поверхности мембран высоких и низких частот. Не используйте ни в коем случае корпус громкоговорителя в качестве шаблона для резки или сверления.

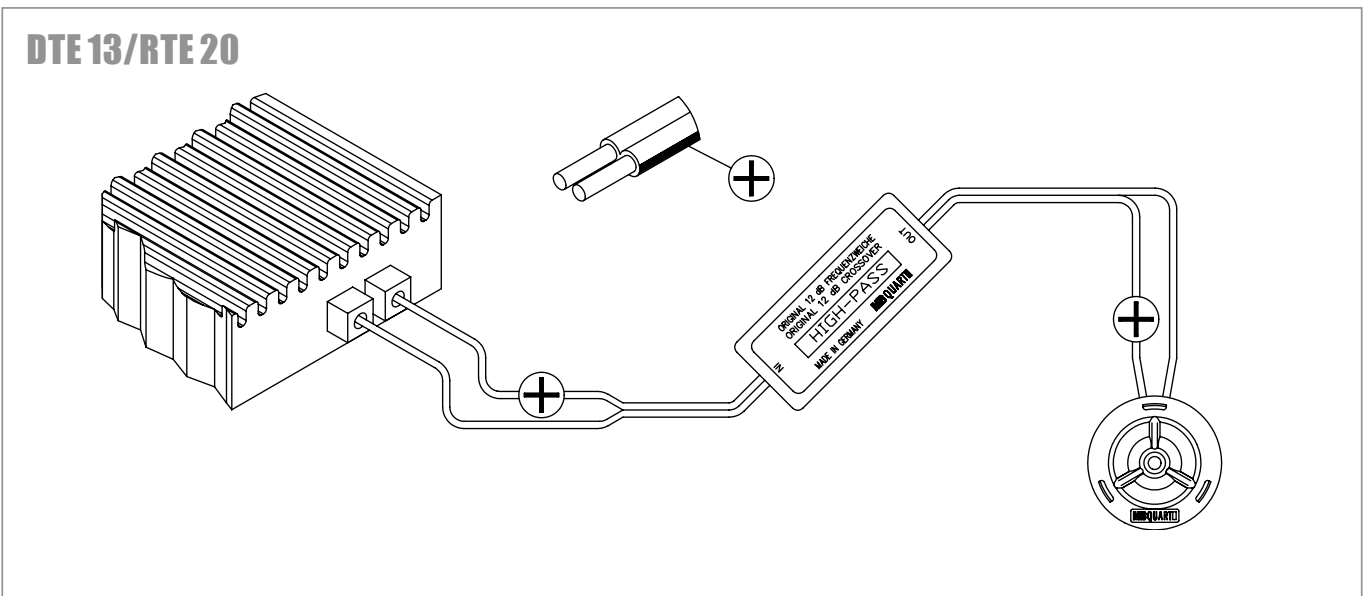
1 DTE 13



2 RTE 20



3 DTE 13/RTE 20



**Einbauhinweise
Installation Instructions
Instructions de montage
Indicaciones de instalación
Istruzioni per il montaggio
Инструкция по сборке**

Achten Sie vor der Montage der Lautsprecherkomponenten darauf, dass beim Einbau hinter der Auflage keine Hindernisse wie z.B. Fenstermechanik vorhanden sind. Ebenso ist darauf zu achten, dass die Frontgitter genügend Abstand zu Funktionsteilen wie Fensterkurbel oder Türgriff haben. Nach Feststellung der korrekten Funktion können Sie bei abgeschalteter Anlage die Polung der Hochtöner einmal ändern (Plus und Minus vertauschen). Dies kann je nach Einbausituation zu einer besseren räumlichen Abbildung führen.

Before installing any loudspeaker components, please make sure that there are no obstacles to the installation. Check behind the supporting surface to insure proper clearance to the window mechanism or door lock assembly. When choosing to surface mount your speakers, take care to ensure enough clearance exists between the mounting grilles and door handle or window crank prior to cutting the door panel. After establishing that the system is working correctly, you can now switch it off and reverse the polarity of the tweeters (by reversing plus and minus). This may provide better acoustics, depending in the installation situation.

Veillez, avant de monter les composants des haut-parleurs, à ce qu'il n'y ait rien derrière le support, comme par exemple le mécanisme de vitre. Veillez également à ce que la distance entre la grille frontale et les éléments fonctionnels comme par exemple le lève-vitre ou la poignée de portière soit suffisante. Après avoir constaté son bon fonctionnement, vous pouvez modifier une fois la polarité des aiguës (permutation du pôle positif et du pôle négatif) à condition que l'installation soit déconnectée. Cela peut permettre, en fonction du site de montage, d'obtenir une meilleure projection tridimensionnelle.

Antes del montaje de las piezas de los altavoces asegúrese de que no hay impedimentos detrás del soporte (p.ej. la mecánica de las ventanas). Igualmente, es importante vigilar que la rejilla frontal esté a distancia suficiente de piezas de uso habitual como son las manivelas de las ventanas o las manecillas de las puertas. Después de comprobar el funcionamiento correcto puede cambiar la polaridad de los altavoces de agudos con la instalación desconectada (cambiar positivo y negativo). Según la situación de montaje puede producir una mejor reproducción tridimensional.

Prima di procedere al montaggio degli altoparlanti, verificate che gli equipaggiamenti magnetici non ostacolano parti meccaniche di portiere ed alzacristalli. Verificate che le reti di protezione degli altoparlanti non impediscano il movimento dei comandi porta e finestrino. Dopo aver verificato il corretto funzionamento potete nuovamente cambiare la polarità dei tweeter (invertire positivo e negativo). A seconda del tipo di montaggio, ciò può favorire una migliore rappresentazione spaziale.

При сборке компонентов громкоговорителей необходимо обратить внимание на то, чтобы за панелью, на которую монтируется громкоговоритель, не находилось каких-либо препятствий, например механизмов стеклоподъемников. Также обратите внимание на то, чтобы передняя решётка громкоговорителя находилась на достаточном расстоянии от движущихся деталей автомобиля (рукояток стеклоподъемников, дверных ручек). Убедившись в правильном функционировании, при отключенной системе Вы можете один раз поменять полярность высокочастотных громкоговорителей (поменять местами „плюс“ и „ми-нус“). В зависимости от ситуации во время монтажа это может обеспечить более эффективное пространственное восприятие.

**Bitte bewahren Sie Ihren Kaufbeleg für Garantiezwecke auf.
Please keep your purchasing slip for warranty reasons.
Veillez conserver le reçu de caisse pour la garantie.
Por favor conserve su comprobante de compra a efectos de garantía.
Conservate la ricevuta di acquisto ai fini della garanzia.
Сохраните, пожалуйста чек для случаев, требующих предоставления гарантии.**

Garantie
Warranty
Garantie
Garantía
Garanzia
Срок Гарантии

3

Jahre
years
ans
años
anni
года

**DTE 13****DKE 108****DKE 110*****DKE 113****DKE 116****DSE 213****DSE 216**

PRINZIP TYPE	Hochtöner/ Tweeter	2-Wege-Koaxialsystem/ 2-way coaxial system	2-Wege-Koaxialsystem/ 2-way coaxial system	2-Wege-Koaxialsystem/ 2-way coaxial system	2-Wege-Koaxialsystem/ 2-way coaxial system	2-Wege-Komponenten-System 2-way component system	2-Wege-Komponenten-System 2-way component system
DURCHMESSER / HOCH- / TWEETER DIAMETER / TWEETER / SUBWOOFER	13 mm / -	- / 8 cm	- / 10 cm	- / 13 cm	- / 16 cm	13 mm / 13 cm	13 mm / 16 cm
BELASTBARKEIT (W) POWER HANDLING (W)	50 - 100	20 - 50	30 - 70	35 - 90	50 - 120	35 - 90	50 - 120
ÜBERTRAGUNGSBEREICH (Hz) FREQUENCY RESPONSE (Hz)	5.200 - 32.000	90 - 32.000	65 - 32.000	55 - 32.000	40 - 32.000	55 - 32.000	40 - 32.000

* Auch als 4×6" verwendbar. Also usable as 4×6".